



» BOLARDO PILONA HIDRAULICO AUTOMATICO MARCA FADINI MOD. TALOS M50 Ø275MM X 20MM.

Talos M50



CERTIFICATION:
ASTM F2656-15 C750
90-ton force crane standard than M50 former K12



CERTIFICATION:
PAS 68:2013 V/7500 (N3)/80



CERTIFICATION:
IWA 14-1:2013 V/7200 (N3C)/80

Bolardo hidráulico retráctil de seguridad, indicado para uso intensivo y para la protección de lugares sensibles y de todos aquellos áreas en las que se requiere un alto nivel de seguridad y protección perímetro de los ataques terroristas. Un solo TALOS M50 tiene superado con éxito la prueba de choque perdurable impacto de un camión 7,5 t puso en marcha a 80 km / h, y que queda perfectamente intacta y operativa.

Meccanica Fadini s.n.c. es el primer fabricante que consiguió para el TALOS M50 todas las más importantes certificaciones actualizadas globales:

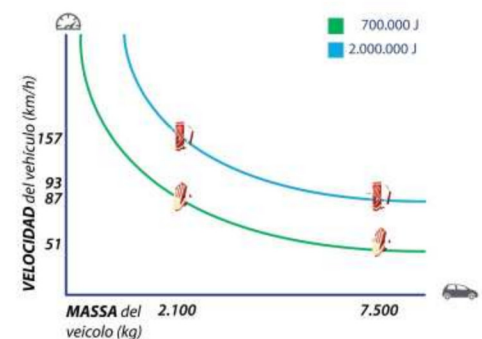
- ASTM F2656-15 C750 (peor condición que el M50 ex K12)
- PAS 68:2013 V/7500 (N3)/80
- IWA 14-1:2013 V/7200 [N3C]/80



Varios factores, tales como el índice de compactación, el coeficiente de permeabilidad del suelo y la tipo de hormigón también puede reducir en gran medida los valores indicados en el gráfico.

En la parte superior del encofrado de la base bolardo se coloca la unidad hidráulica, que consta de dos bombas. El bloque hidráulico mantiene la columna siempre en posición alta, incluso en el caso de un fallo de alimentación. La baliza está equipada con dos finales de carreras magnéticos: uno para la columna de subida y uno para la columna de baja, Led luces, lo que refleja el parachoques, para liberar conector rápida (grado de protección IP 66) para el cable de alimentación.



ELPRO S50 es el programador electrónico específico para el bolardo TALOS M50. Disponible también el modelo M50 TALOS fijo.



»» **BOLARDO PILONA HIDRAULICO AUTOMATICO MARCA FADINI MOD.TALOS M50 Ø275MM X 20MM.**

DATOS TÉCNICOS

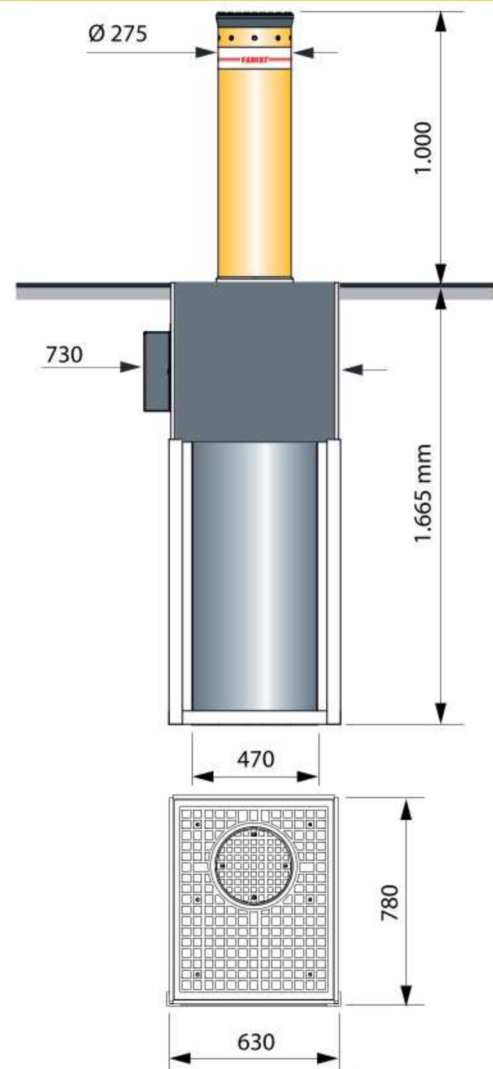
Diámetro columna	Ø 275 mm
Espesor columna	20 mm
Altura columna	1.000 mm
Material columna	acero S355J
Acabado columna	Vernis polvo en poliester
Encofrado	galvanizado
Tiempo de salida [velocidad]	~5,0 s [20 cm/s]
Tiempo de bajada [velocidad]	~3,2 s [31 cm/s]
Temperatura di ejercicio	-20 °C +80 °C (-40 °C+80 °C con calentador)
Tipo de aceite	Aceite FADINI cód. 708L
Tensión de alimentación	230 Vac - 50 Hz
Potencia absorbida	3.100 W (1.500+1.550)
Corriente absorbida	10÷13 A
Grado de protección de unidad	IP 67
Frecuencia de uso	muy intensivo
Resistencia a los golpes	700.000 J
Resistencia a la rotura por impacto	2.000.000 J
Carga estática máxima	20.000 kg

Cód. Art.	Diámetro columna 275 mm				Peso (kg)
	Altura (mm)	Espesor (mm)	Limitación (mm)	Acabado columna (*)	
9690L	1000	20	 500		770

NOTA: Cada artículo viene con su propio encofrado hecho de cimentación de acero galvanizado en caliente.
 NOTA: Cada artículo incluye:
 Columna de acero Fe retráctil tratado cataforesis y pintado en pintura en polvo de poliéster, con 9 leds, e en la cabeza de la columna.
 Unidad de control hidráulica alojada en la parte superior del encofrado de la base (alimentación 230 Vac
 Final de carrera magnéticos para la columna en la posición bajada y la columna elevada.
 Caja de conexiones IP 66 con conector (el cable de alimentación es un artículo aparte).
 Llave especial receso triangular para el descenso manual de la columna.

Accesorios específicos para bolardos pág. 44 - 48.

DIMENSIONES



PROGRAMADORES ELECTRONICOS ESPECIFICOS

Cód. Art.	Descripción	Servicio	N. Talos M50 administrados	Cuadro de contención
9097L	ELPRO S50 - T1	Monofásico	1	✓ [310 x 425 x 160 mm]
9098L	ELPRO S50 - T2	Monofásico	2	✓ [405 x 500 x 200 mm]
9099L	ELPRO S50 - T3	Monofásico	3	✓ [405 x 500 x 200 mm]

